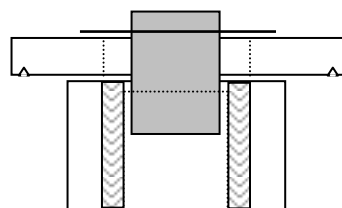


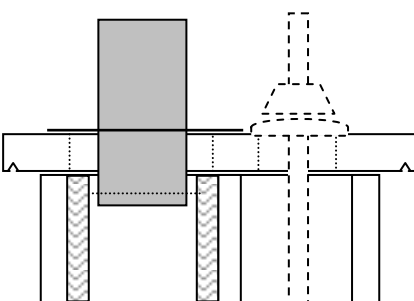
## Mögliche Kopfausbildungen (schematisch)

Kopfausbildung bei Isolierschornstein mit Dehnungsfugenblech



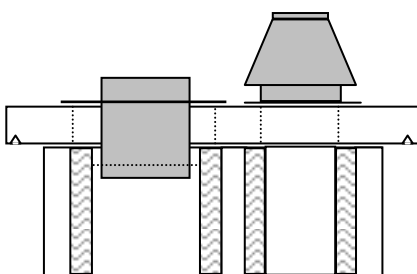
Dehnungsfugenblech von oben auf die Abdeckplatte montieren !

Kopfausbildung bei Isolierschornstein mit Abströmrrohr bei Isolierschornstein mit Leeschacht für bauseitige Abgasleitung für raumluftunabhängigen Betrieb



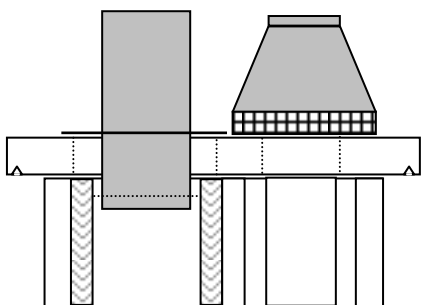
Abströmrrohr von oben auf die Abdeckplatte montieren !

Kopfausbildung bei Kombinationsschornstein DUO -Sicherheitsschornstein und Isolierschornstein



Dehnungsfugenblech von oben auf die Abdeckplatte montieren !

Kopfausbildung bei Kombinationsschornstein OSMOTEC LAS (Luft-Abgas-System) und Isolierschornstein



Abströmrrohr von oben auf die Abdeckplatte montieren !



# Johann Hillen GmbH

## Schornstein- und Solarsysteme

Dierdorfer Str. 530  
56566 Neuwied

Tel.: (+49) 02631 - 955960 Fax: (+49) 02631 - 9559629

www.hillen-systeme.de

### Zur besonderen Beachtung vor dem Aufbau

Ausgehend davon, dass bei der Planung unter anderem die Anordnung des Schornsteins im Gebäude, Deckendurchführungen, Austritt durch die Dachkonstruktion, Standsicherheit, Querschnittsermittlung, DIN 4705, DIN 18160, Landesbauordnung und Feuerungsverordnung berücksichtigt wurde, sollten, bevor mit dem Aufbau begonnen wird, folgende grundsätzliche Fragen mit dem zuständigen Bezirksschornsteinfegermeister und dem Heizungsbauer geklärt sein:

- Anordnung von Reinigungs- und Revisionsöffnungen unten
- Achshöhe für den Rauchrohranschluss sowie Anschlussrichtung
- Eventuellen Betonsockel für Heizkesselstandort
- Heizraumb- und entlüftung
- Kondensatableitung
- Anordnung von Reinigungs- und Revisionsöffnungen oben
- Schornsteinhöhe über First

### Säurekitt

Der Säurekitt ist gemäß den Verarbeitungshinweisen auf dem Eimer herzustellen und zu verarbeiten.

Bereits angezogener bzw. erhärteter Säurekitt darf auf keinen Fall durch Wasserzugabe wieder verarbeitungsfähig gemacht werden. Das Zugabewasser muss frei von Fremdstoffen wie Kalk oder Zement sein. Die Zugabe von Zementmitteln jeglicher Art ist verboten. Der Säurekitt kann mittels Kelle, Spachtel oder Dressierbeutel auf die Falz aufgetragen werden.

Überschüssiger Säurekitt in der Rohrsäule oder an der Falz ist mit beigefügtem Schwamm zu entfernen und glatt zu streichen.

### Schornsteinkopfverkleidung

Der Außenmantel aus Kalzium-Silikat muss im Außenbereich vor Witterungseinflüssen geschützt werden. Das heißt, der Schornsteinkopf muss in jedem Fall verkleidet werden. Es empfiehlt sich die Verwendung eines Fertigteilkopfs (Stülpkopf). Der Stülpkopf stellt - bedingt durch seine Unterkonstruktion - die Standsicherheit der Anlage sicher. Im Falle einer bauseitigen Kopfverkleidung beträgt der Abstand zwischen Oberfläche Schornstein und brennbarer Schalung 50 mm.

### Allgemeine Hinweise

Heizraumb- und entlüftung (falls erforderlich)

Belüftung durch die Gebäudeaußenwand mittels Zuluftkanal.

Entlüftung über am Schornstein angeformten Abluftschacht.

### Deckendurchführungen und Standsicherheit im Gebäude

Deckenaussparungen müssen allseitig 2-3 cm größer als die Außenmaße des Schornsteins sein. Der verbleibende Spalt ist nachträglich fest mit Mineralfasermaterial A1 zu verstopfen.

Decken dürfen nicht unmittelbar anbetoniert werden. Es ist vorher eine ca. 2-3 cm dicke Mineralfaserplatte allseitig anzubringen. KEIN Styropor verwenden! Der Schornstein ist innerhalb von Gebäuden in Abständen von höchstens 3,00 m durch Decken oder dergleichen waagrecht zu sichern. Die Wangen der Mantelformstücke dürfen nicht durch Decken oder ähnliche Bauteile belastet bzw. unterbrochen werden.

### Abstände zu tragenden Holzkonstruktionen

Die Abstände zu tragenden Holzkonstruktionen müssen zu den Außenflächen des Schornsteins 50 mm betragen. Dachlatten dürfen unmittelbar am Schornstein anliegen.

### Ableitung von Kondensat

Hinsichtlich der Ableitung von Kondensat gelten die Satzungen der örtlichen Entsorgungsunternehmen sowie die wasserrechtlichen Vorschriften der Länder, wobei die Bestimmungen des ATV-Merkblattes M251 – Mai 1988 – der Abwassertechnischen Vereinigung e.V. (ATV), St. Augustin, zu berücksichtigen sind.

### Feuchteschutz während des Aufbaus

Während des Aufbaus den Schornstein mittels Folienabdeckung vor unnötiger Durchfeuchtung durch Regen schützen. Das Offenlassen der unteren Reinigungsöffnung bewirkt ein schnelleres Austrocknen.

### Anheizempfehlung

Niemals eine neue Schornsteinanlage sofort nach der Fertigstellung mit der vollen Temperatur bzw. Kesselleistung belasten. Ausnahme sind Anlagen mit niedrigen Abgastemperaturen, die frühestens 7 Tagen nach Fertigstellung angeheizt werden dürfen.

## OSMOTEC Abgasanlage 2-schalig

**Typ**  
**OSMOTEC LB**  
**Leichtbausystem**

Für den Betrieb von Feuerstätten mit flüssigen und gasförmigen Brennstoffen  
(geeignet für den Anschluss von Regelfeuerstätten mit einer Abgastemperatur bis maximal 200°C)

**T200 N1 W2 O50 L90**

**T200 P1 W2 O50 L90**

**MONTAGEANLEITUNG**

## Kopfausbildung

- Betonabdeckplatte mit Promat-Kleber aufkleben oder Stülpkopf aufsetzen.
- Das letzte Rohr so kürzen, dass es ca. 25 cm über der Oberkante der Abdeckplatte oder des Stülpkopfs endet (**Abb.5**).
- Abströmhaube auf das Rohrende setzen und bei Betonplatten festdübeln, bei Edelstahlabdeckplatten vernieten o. verschrauben.

SCHORNSTEINE MÜSSEN BEIM DACHAUSTRITT IM SPARRENFELD EINGEBUNDEN WERDEN. DER **HILLEN SCHORNSTEINHALTER** ERMÖGLICHT EINE SCHNELLE MONTAGE UND PASST SICH JEDEM SPARRENABSTAND UND JEDER DACHNEIGUNG AN.

## Verkleidung des Kopfes

- **DIE SCHACHELEMENTE MÜSSEN IM FREIEN VOR DIREKTEN WITTERUNGSEINFLÜSSEN GESCHÜTZT WERDEN!**
- Wir empfehlen die Verwendung eines Stülpkopfs um das Anbohren des Schornsteinkopfes zu vermeiden.

## Kontrollöffnung, oben

- Abstandhalter am Rohrschaft befestigen.
- Kontrollöffnungs-Formstück auf den mit Säurekitt versehenen Wassersammler aufsetzen. **Die Öffnung sitzt am Muffenrohr unten.**
- Drehverschluss in die Kontrollöffnung einsetzen.
- In die Frontplatte mit der Stichsäge die entsprechenden Öffnungen für die Kamintür (20x28cm) schneiden.
- Schachtelement mit der Frontplatte mittels Spaxschrauben 4,5x45 verschließen. Dann die Kamintür aufschrauben (**Abb. 2**)

## Rauchrohranschluss

- Rauchrohrformstück mit Säurekitt versetzen.
- **Der Rauchrohranschluss sitzt am Muffenrohr oben. Das Rohr kann somit beliebig gekürzt werden (Abb. 3)**
- Mit der Stichsäge eine entsprechend große Öffnung in die Frontplatte schneiden ( $\varnothing$  14 cm) und die Zuluftbuchse einsetzen. Dann die Frontplatte aufschrauben (**Abb.4**)

FÜR DEN ANSCHLUSS RAUMLUFTABHÄNGIGER FEUERSTÄTTEN EMPFEHLEN WIR DAS **HILLEN FEUERSTÄTTEN-ANSCHLUSS-SET**. DAS FEUERSTÄTTEN-ANSCHLUSS-SET REDUZIERT DEN QUERSCHNITT DES SCHORNSTEINS AUF DEN QUERSCHNITT DES OFENROHRS DER FEUERSTÄTTE. DAS **FAS** KANN, BELIEBIG VERLÄNGERT, AUCH ALS WANDDURCHFÜHRUNG EINGESETZT WERDEN WENN SCHORNSTEIN UND FEUERSTÄTTE IN UNTERSCHIEDLICHEN RÄUMEN STEHEN.

## Deckendurchführung

- Ab Außenkante des Schachtelements ca. umlaufend 3 cm Abstand zur Decke.
- Spalt mit nicht brennbarem, elastischen Material (z.B. Mineralfaserdämmung) verschließen
- Abgasanlagen dürfen nicht durch Decken unterbrochen werden.
- Der Deckendurchgang dient als Einbindung der Abgasanlage. Steht die Anlage mehr als 3,00 m frei, muss sie gegen Ausknicken gesichert werden. Wir empfehlen den **HILLEN WANDHALTER** für die sichere Verankerung der Abgasanlage an der Wand.

## Schachtelemente, Rohre, Abstandhalter

- Die Edelstahlverbinder zentrieren die Elemente beim Aufsetzen.
- Auf die Stirnseiten der Elemente Promat-Kleber aufbringen.
- Abstandhalter am Rohr befestigen und so aufbiegen, dass die Flansche beim Einsetzen in den Schacht an der Schachtinnenwand anliegt.
- Muffen der Schamotterrohre mit Säurekitt versehen und Folgerohr einsetzen. Es muss ausreichend Kitt in die Muffen eingebracht werden um die Dichtigkeit der Rohrsäule sicherzustellen.
- Überschüssigen Kitt an der Rohrsäule oder an der Muffe mit beigefügtem Schwamm entfernen bzw. glatt streichen.
- Frontplatte aufschrauben.

## Kontrollöffnung, unten

- Abstandhalter am Rohrschaft befestigen.
- Kontrollöffnungs-Formstück auf den mit Säurekitt versehenen Wassersammler aufsetzen. **Die Öffnung sitzt am Muffenrohr unten.**
- Drehverschluss in die Kontrollöffnung einsetzen.
- In die Frontplatte mit der Stichsäge die entsprechenden Öffnungen für die Kamintür (20x28 cm) und den Kondensatablauf (6x6 cm) schneiden.
- Schachtelement mit der Frontplatte mittels Spaxschrauben 4,5x45 verschließen. Dann die Kamintür aufschrauben (**Abb. 2**)

## Wassersammler

- Der Wassersammler verhindert, dass es durch Niederschlagswasser oder eventuell auftretendes Kondensat zu Durchfeuchtungsschäden kommt.
- Den Wassersammler mittig auf die Sockelplatte setzen.
- Ablaufverschraubung per Hand fest anziehen (**Abb. 1**).

## Sockel

- Das erste Schachtelement lotrecht auf einem tragfähigen Untergrund versetzen. Sockelplatte einlegen. Der Einbau einer horizontalen Sperrschicht (z. B. Dachpappe) wird empfohlen.
- Gegebenenfalls kann das erste Schachtelement auch auf einem tragfähigen Sockel aufgebaut werden, damit später unter das Ablaufrohr des Wassersammlers ein Auffanggefäß gestellt werden kann.

DER ABSTAND DER ABGASANLAGE ZU BRENNBAREN BAUTEILEN MUSS MINDESTENS 5 CM BETRAGEN! ZU NICHTBRENNBAREN BAUTEILEN IST KEIN ABSTAND ERFORDERLICH. VOR DEM AUFBAU BITTE RÜCKSEITE BEACHTEN!

